



Multicucinatore a infrarosso modulato

Modulated infrared multicooker
 Multicuisseur à infrarouge modulé
 Infrarot-modulierter Multifunktionsgarer
 Multicocinador de infrarrojo modulado

CB cooking & self-cleaning innovation

Serie
 Line
 Série
 Modell
 Serie

Cod. 14100726 - **LEONARDO 700/9***



36



Nr. 9



Caratteristiche e vantaggi

- Sistema di cottura a infrarosso modulato con **Self-Cleaning Innovation**
- Modulazione automatica dell'energia e auto programmazione in base alla massa inserita nella camera di cottura
- Sistema planetario - massima visibilità del prodotto
- Riduzione dei tempi di cottura fino al 50%
- Calo peso ridotto 10-25%

Characteristics and advantages

- Modulated-infrared cooking system with **Self-Cleaning Innovation**
- Automatic energy modulation and auto programming based on the mass inserted in the cooking chamber
- Planetary gear-system - maximum visibility of the product
- Cooking time reduction up to 50%
- Only 10% to 25% weight loss

Characteristiques and avantages

- Système de cuisson à infrarouge modulé avec **Self-Cleaning Innovation**
- Modulation automatique d'énergie et autoprogrammation par rapport au poids introduit dans la chambre de cuisson
- Système planétaire - visibilité maximale du produit
- Réduction des temps de cuisson jusqu'à 50%
- Perte de poids de 10% à 25%

Merkmale und Vorteile

- Infrarot-moduliertes Kochen nach System mit **Self-Cleaning Innovation**
- Automatische Energiemodulation pro Garbehälter und Autoprogrammierung anhand der Garmasse in der Garkammer
- Planetengetriebe - Maximale Sicht auf das Produkt
- Bis zu 50% Zeitersparnisse pro Garzyklus
- Geringer Gewichtsverlust, von 10% bis 25%

Características y ventajas

- Sistema de cocción a infrarrojo modulado con **Self-Cleaning Innovation**
- Modulación automática de la energía y programación automática basada en la masa cargada en la cámara de cocción
- Sistema planetario - máxima visibilidad del producto
- Reducción del tiempo de cocción hasta un 50%
- Pérdida de peso reducida a 10% - 25%

* Senza attrezzi di cottura in dotazione
 * Without tools
 * Sans outillages
 * Ohne Garbehälter und -spieße
 * Sin utensilios de cocción

Funzionamento



How to use it



Utilisation



Funktion



Funcionamiento





Attrezzi
Tools
Outillages
Garbehälter und- spieße
Utensilios

new



Lancia per lavaggio attrezzi
 Tool washing nozzle
 Lance pour le lavage des outillages
 Garbehälter-Sprühlanze, Reinigung der Garbehälter
 Lanza para lavado de utensilios

Attrezzo completo di forchette
 Tool with forks
 Outillage complet de fourches pour poulets
 Spieß mit Klammern
 Utensilio dotado de pinchos

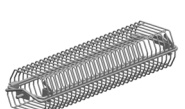
Attrezzo rapido per polli
 Quick tools for chicken
 Outillage rapide pour poulets
 Schneller Spieß für Hähnchen
 Utensilio rapido para pollos

Attrezzo gabbia piatta
 Flat cage tool
 Outillage cage plate
 Butterfly-Korb
 Utensilio caja plana

Attrezzo gabbia piatta a rete
 Flat cage grid tool
 Outillage cage plate grillagée
 Netz-Butterfly-Korb
 Utensilio caja plana enrejada

Attrezzo per arrosto Ø 120 mm
 Tool for roast
 Outillage pour rôti
 Spießkorb für Braten
 Utensilio para asado

Attrezzo per arrosto
 Tool for roast
 Outillage pour rôti
 Spießkorb für Braten
 Utensilio para asado



Attrezzo a forchetta lunga
 Long fork tools
 Outillage deux piques pour poulets
 Langer Spieß für Hähnchen
 Utensilio de pincho largo

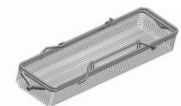
Attrezzo rapido per polli Rocket
 Quick tools for chicken Rocket
 Outillage rapide pour poulets Rocket
 Schneller Spieß für Hähnchen Rocket
 Utensilio rapido para pollos Rocket

Attrezzo gabbia bombata
 Convex cage tool
 Outillage cage bombée
 Gewölbter Butterfly-Flachkorb
 Utensilio caja convexa

Cestello a rete
 Basket grid
 Balancelle à cage grillagée
 Hängekorb
 Cesta enrejada

Attrezzo per arrosto Ø 100 mm
 Tool for roast
 Outillage pour rôti
 Spießkorb für Braten
 Utensilio para asado

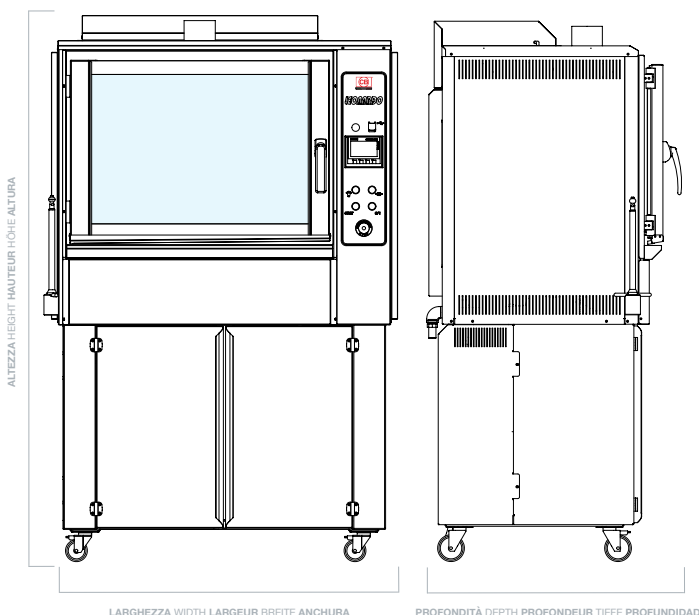
Coppia di forchettoni
 Clamps set
 Set outillages grosse pièce
 Gabelset
 Set pinchos



Info tecnica
Technical info
Infos techniques
Technische Info
Info técnica

Tipo presa Socket Prise Anschlussdose Toma de enchufe	32 A (3P+N+T)	
Collegamento elettrico Electrical connection Connexion électrique Elektrische Anschlüsse Conexión eléctrica	Corrente max. 23 A Max. Voltage 23 A Courant max. 23 A Max. Strom 23 A Voltage máx. 23 A	
Collegamento idrico Water connection Connexion de l'eau Wasseranschluss Conexión de agua	Attacco 3/4" Temperatura 5 + 35°C Durezza ≤ 40° F Portata ≥ 18 l/min Water connection 3/4" Temperature 5 + 35°C Water hardness ≤ 40° F Flow of water ≥ 18 l/min Connexion eau 3/4" Température 5 + 35°C Dureté de l'eau ≤ 40° F Débit d'eau ≥ 18 l/min	Wasseranschluss 3/4" Temperatur 5 + 35°C Wasserhärte ≤ 40° F Wasserfluss ≥ 18 l/min Conexión de agua 3/4" Temperatura 5 + 35°C Dureza del agua ≤ 40° F Flujo de agua ≥ 18 l/min
Dimensione scarichi Sewage pipe size Taille du tuyau d'égout Größe Abwasserleitung Tamaño de la tubería de aguas residuales	Acqua Ø 32 mm Addolcitore Ø 19 mm Valvola di sicurezza Ø 21 mm Portata scarico ≥ 10 l/min Water Ø 32 mm Water softener Ø 19 mm Safety valve Ø 21 mm Discharge flow rate ≥ 10 l/min De l'eau Ø 32 mm Adoucisseur d'eau Ø 19 mm	Soupape de sécurité Ø 21 mm Débit de décharge ≥ 10 l/min Wasser Ø 32 mm Wasserenthärter Ø 19 mm Sicherheitsventil Ø 21 mm Durchflussmenge ≥ 10 l/min Agua Ø 32 mm Ablandador de agua Ø 19 mm Válvula de seguridad Ø 21 mm Caudal en descarga ≥ 10 l/min
Cavi di alimentazione Power Cables Câbles d'alimentation Stromkabel Cables de alimentación	1	

Attenzione: Mantenere una distanza di almeno 150 mm dalle pareti
 Attention: Maintain a distance of at least 150 mm from the walls
 Attention: Maintenez une distance d'au moins 150 mm des murs
 Achtung: Abstand von mindestens 150 mm zu den Wänden einhalten
 Atención: mantenga una distancia de al menos 150 mm de las paredes



Modello Model Modèle Modell Modelo	Attrezzi Tools Outillages Werkzeuge Utensilios	Capacità Capacity Capacité Kapazität Capacidad	Larghezza Width Largeur Breite Anchura	Profondità Depth Profondeur Tiefe Profundidad	Altezza Height Hauteur Höhe Altura	Tensione Voltage Tension Spannung Voltaje	Potenza Power Puissance Leistung Potencia	Peso Weight Poids Gewicht Peso
LEONARDO 700/9	9	36 Kg	1280 mm	900 mm	2000 mm	400V 3N~	15,8 KW	Kg 340